

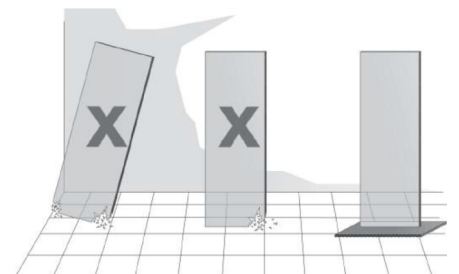
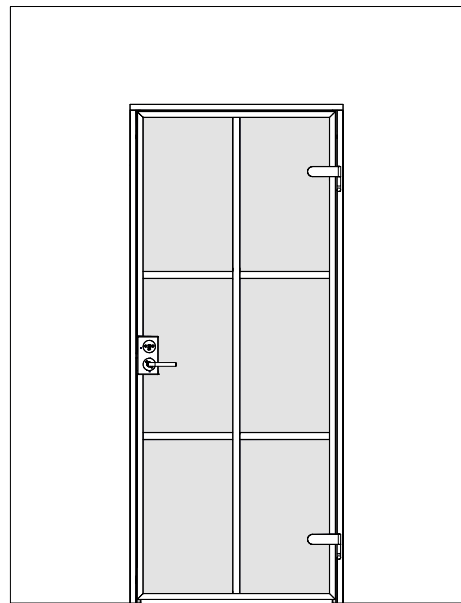
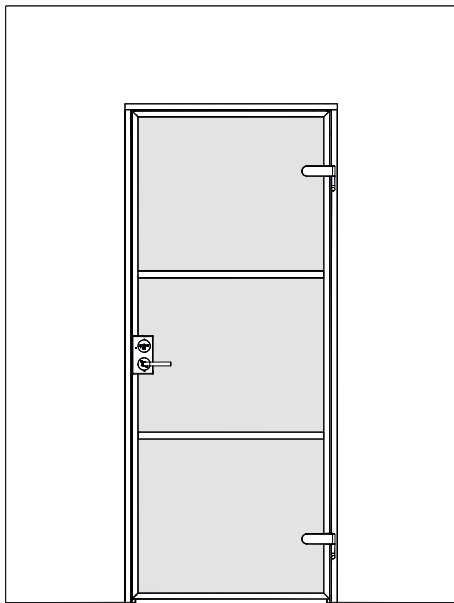
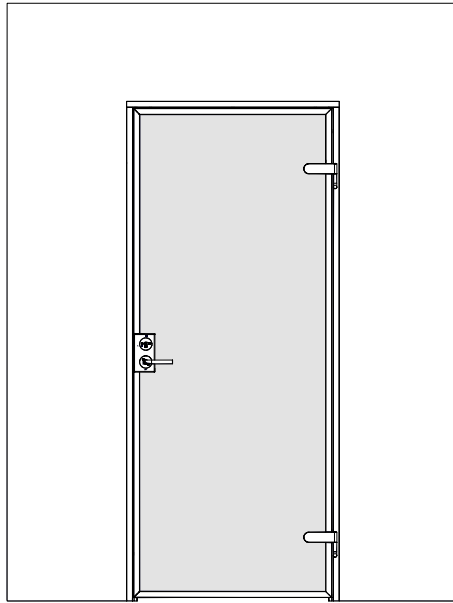


HIETAKARI®



8/25 6ZRLM

M02, M03, M04



Parts



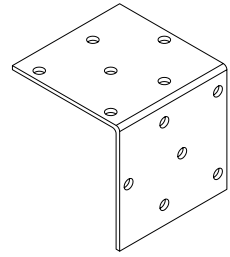
1. 4x70 mm
x22



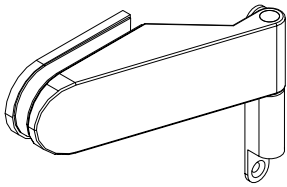
2. 6x50 mm
x22



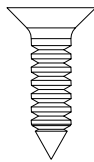
3. 4.2x13 mm
x8



4. x2



5. x2



6. 4.2x16mm
x4



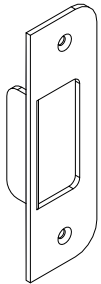
7. x2



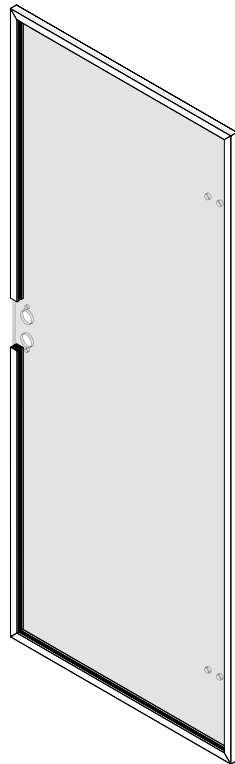
8. x3



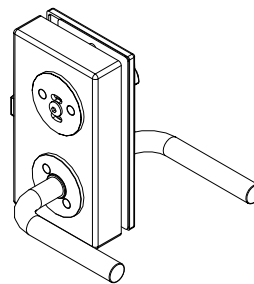
9. x22



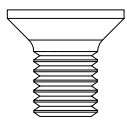
10. x1



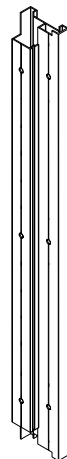
12. x1



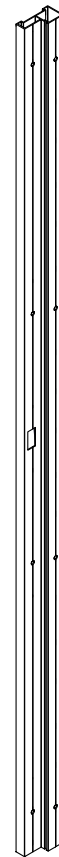
13. x1



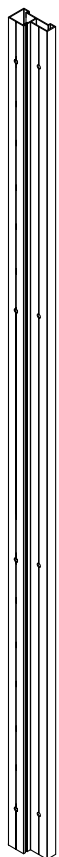
11. M5x12mm
x2



14. x1

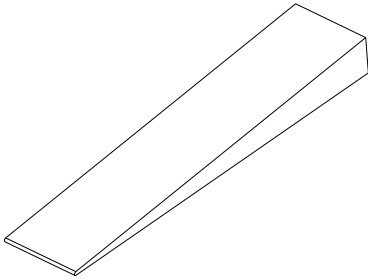


15. x1

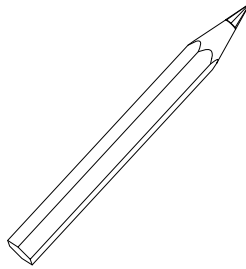


16. x1 2

Tools



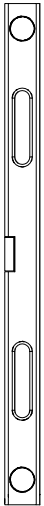
A



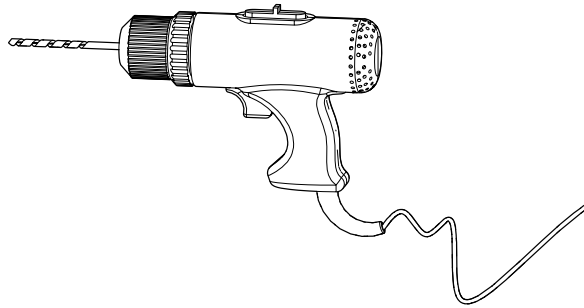
B



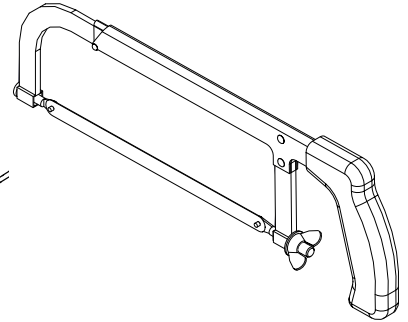
C – Mounting foam
D – Silicone



E

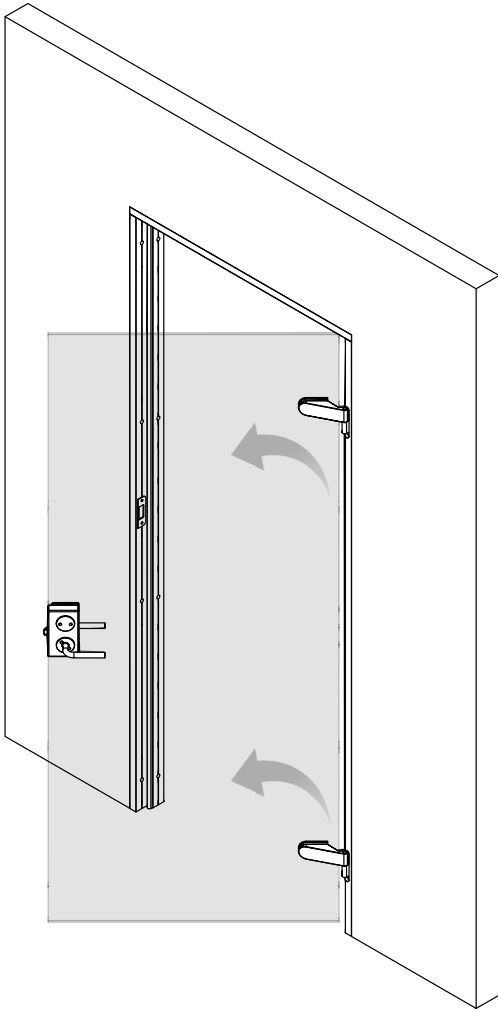


Ø4 mm
Ø6 mm
F

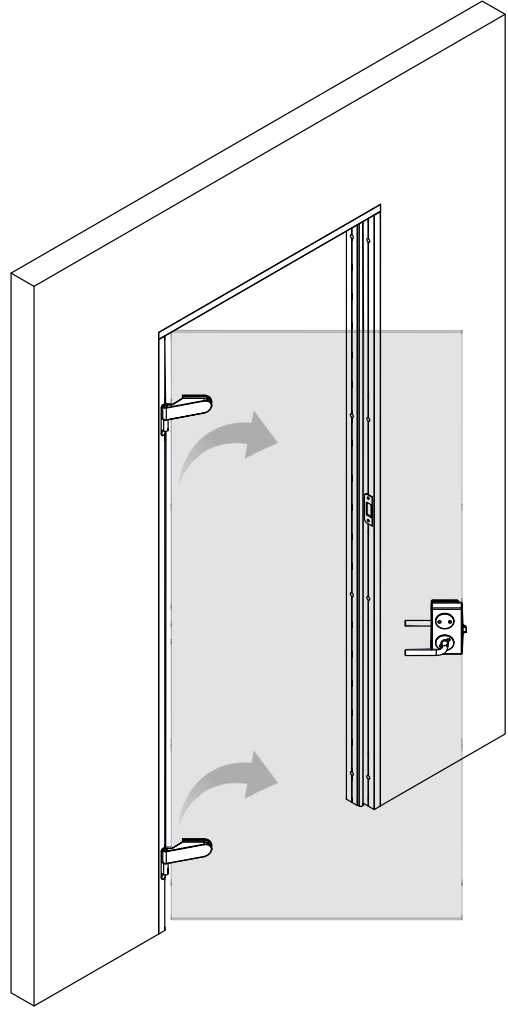


G

A)

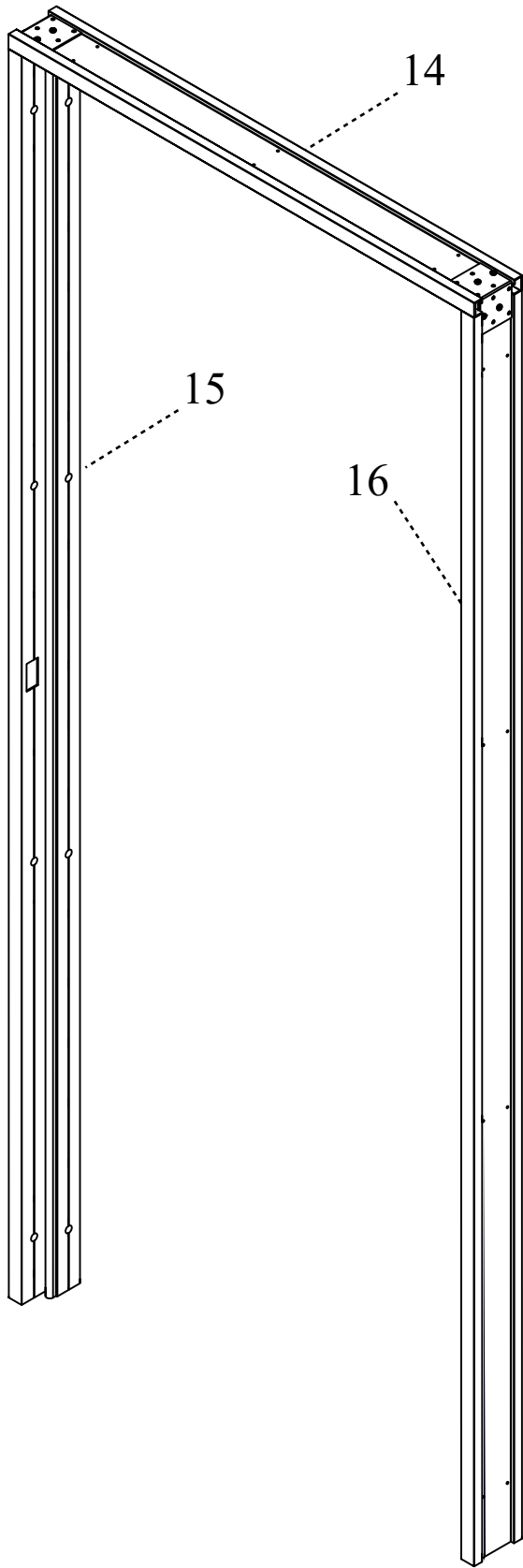


B)

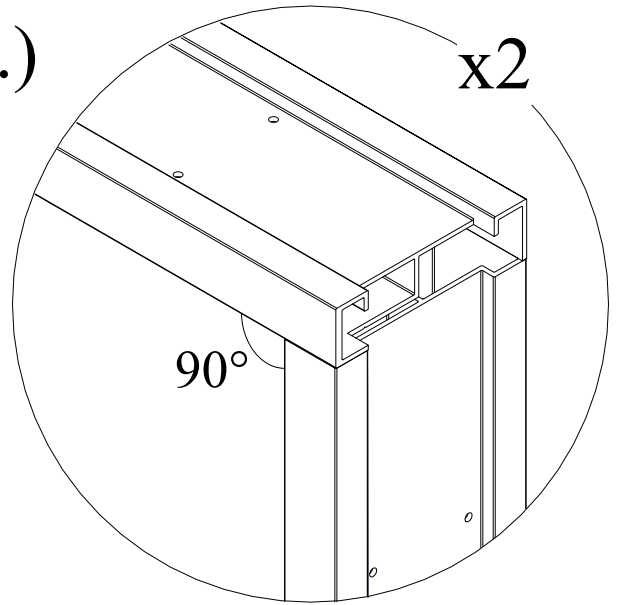


1.

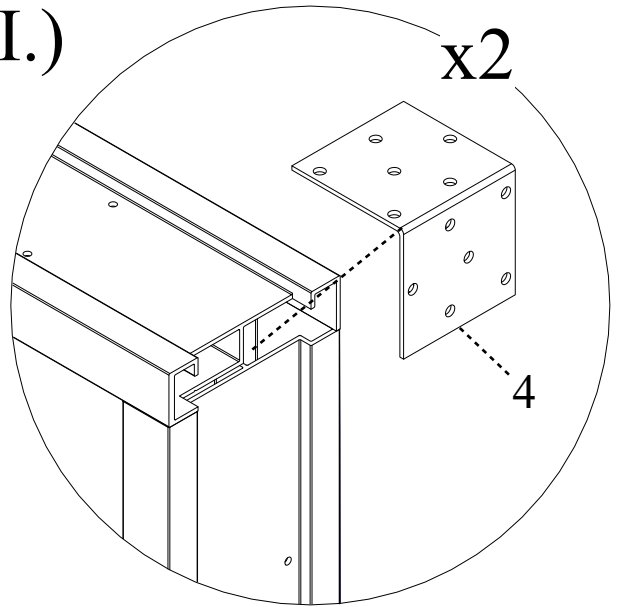
A)



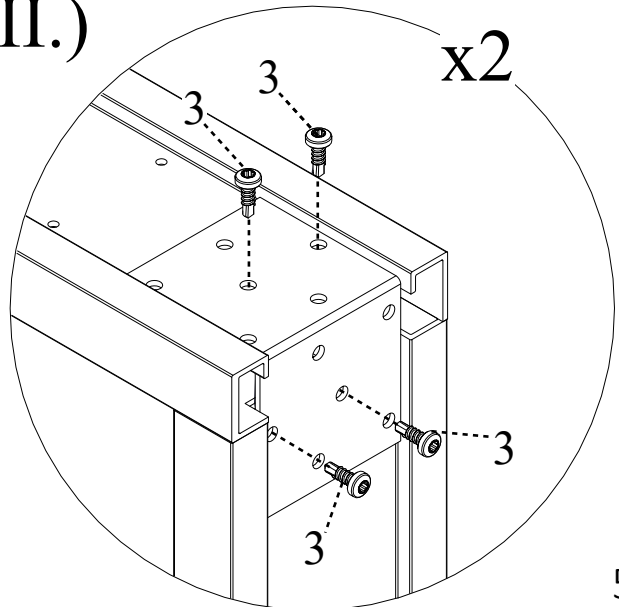
I.)



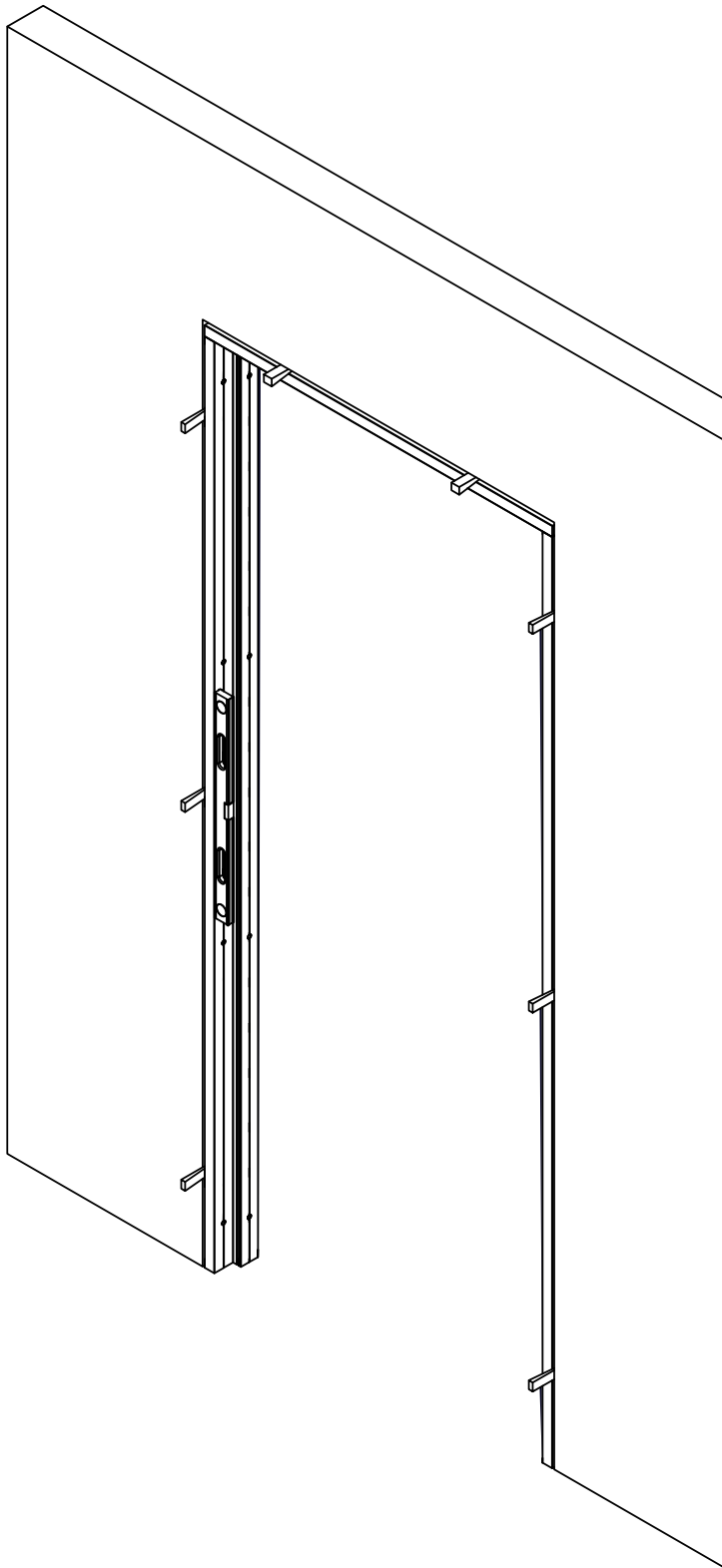
II.)



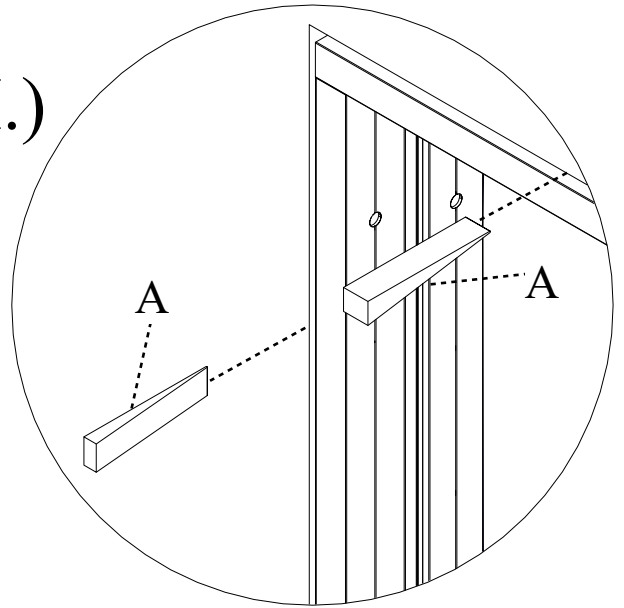
III.)



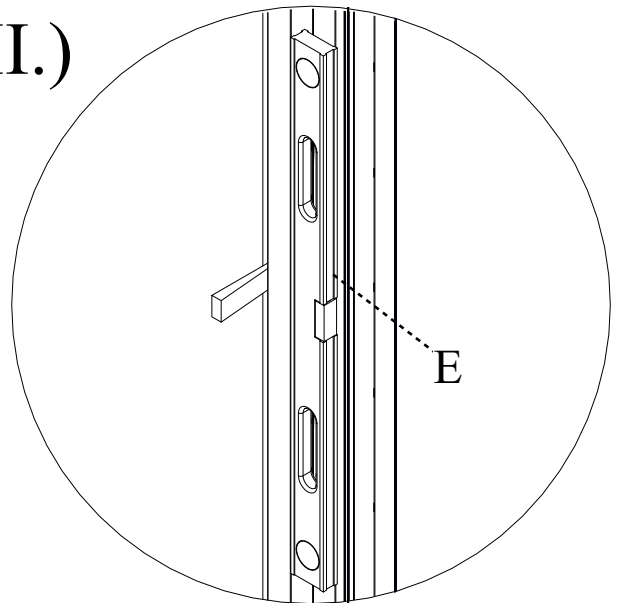
2.



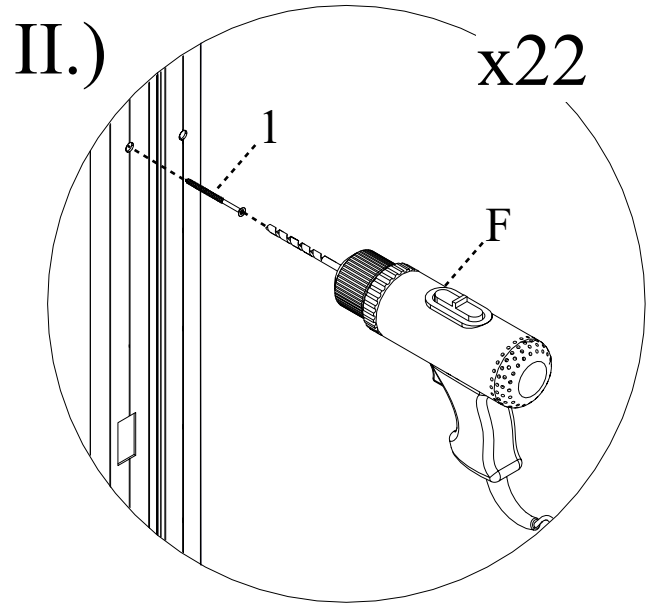
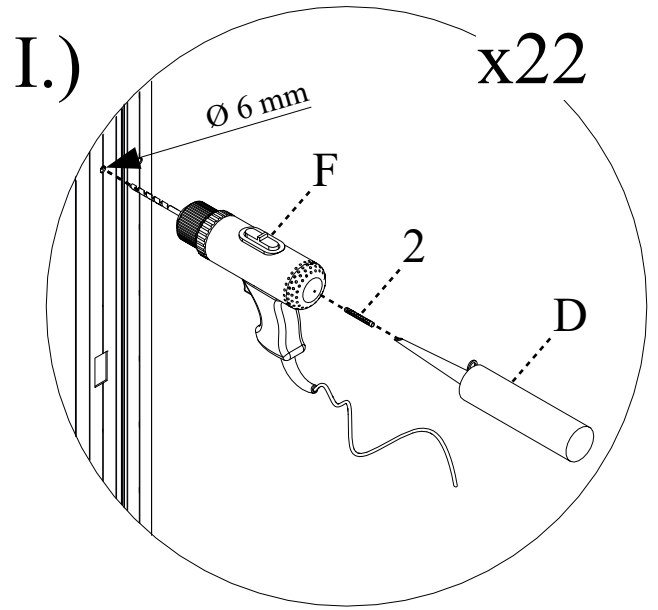
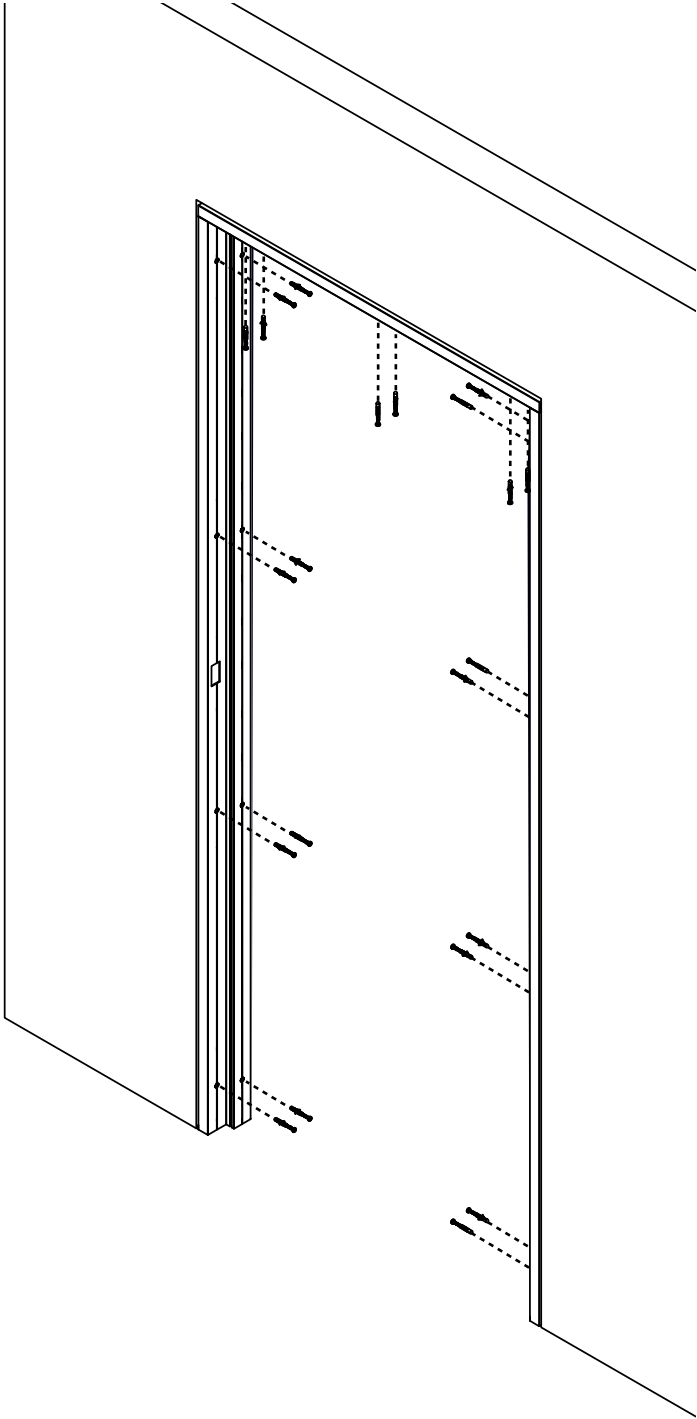
I.)



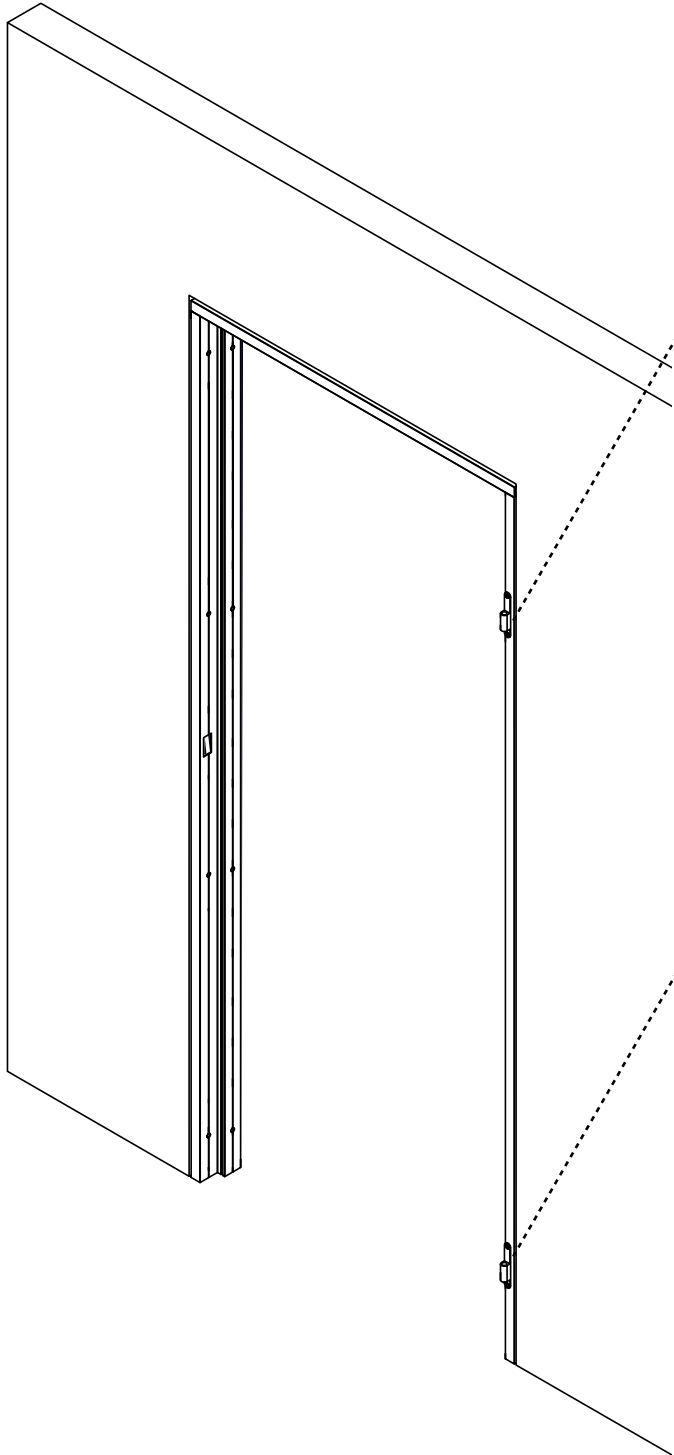
II.)



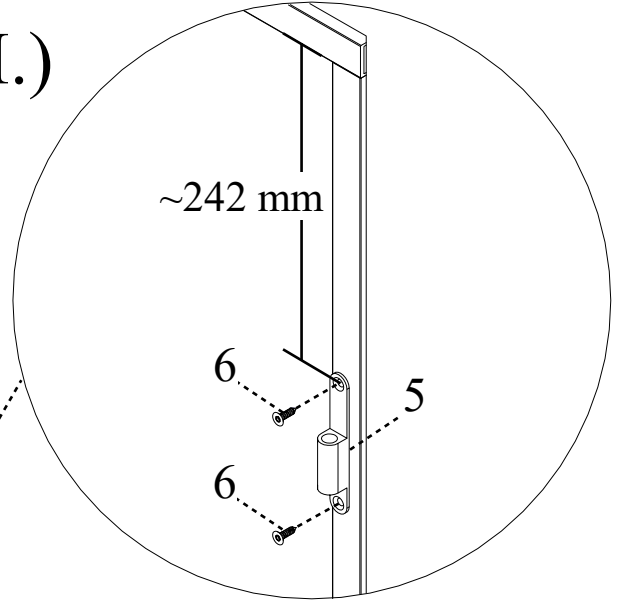
3.



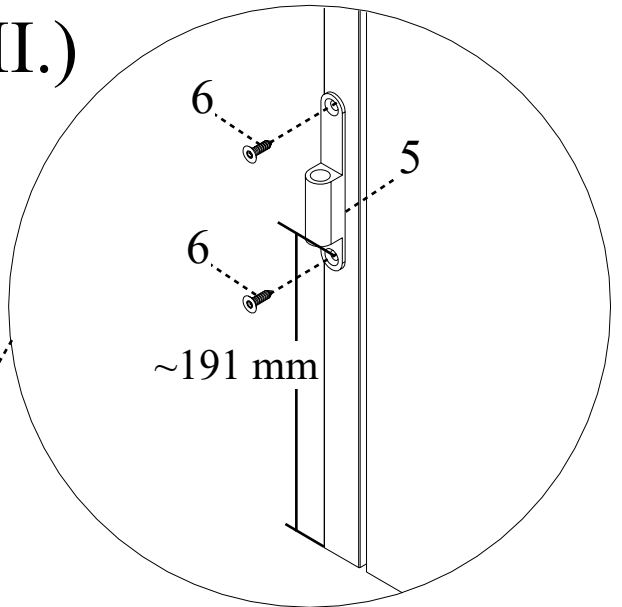
4.



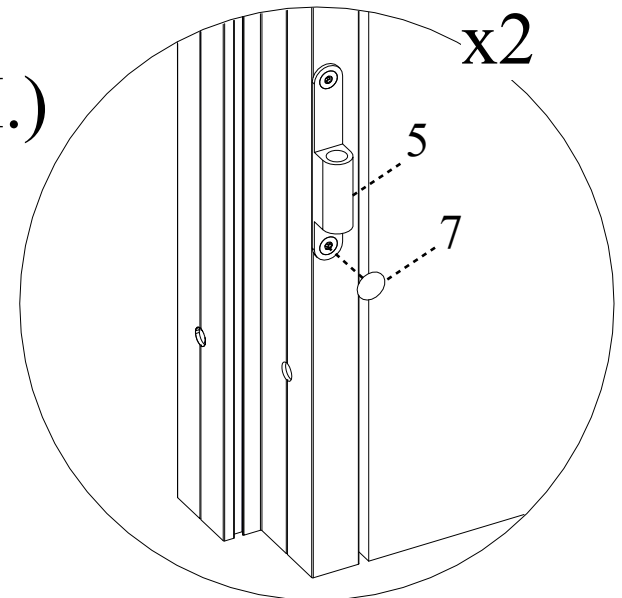
I.)



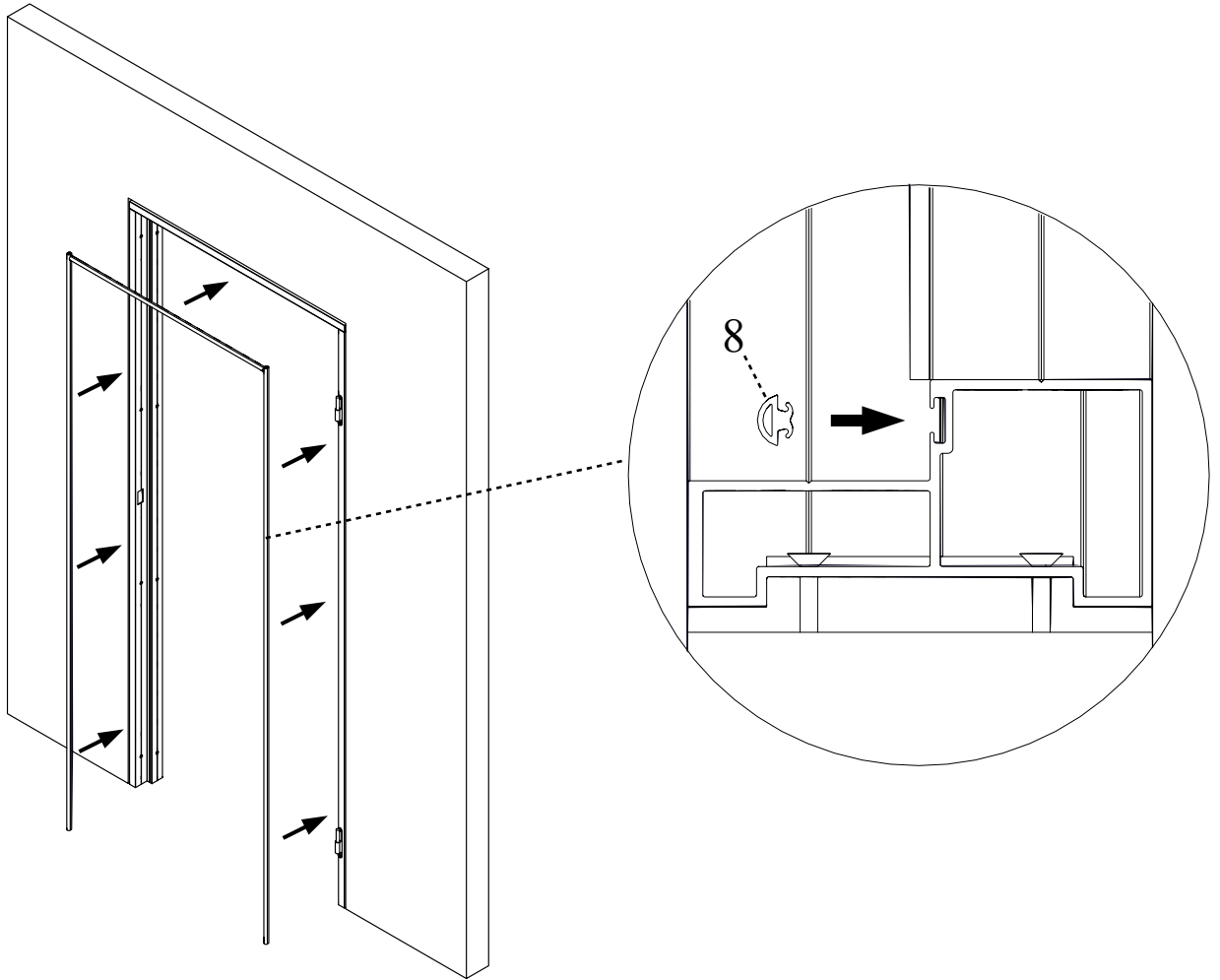
II.)



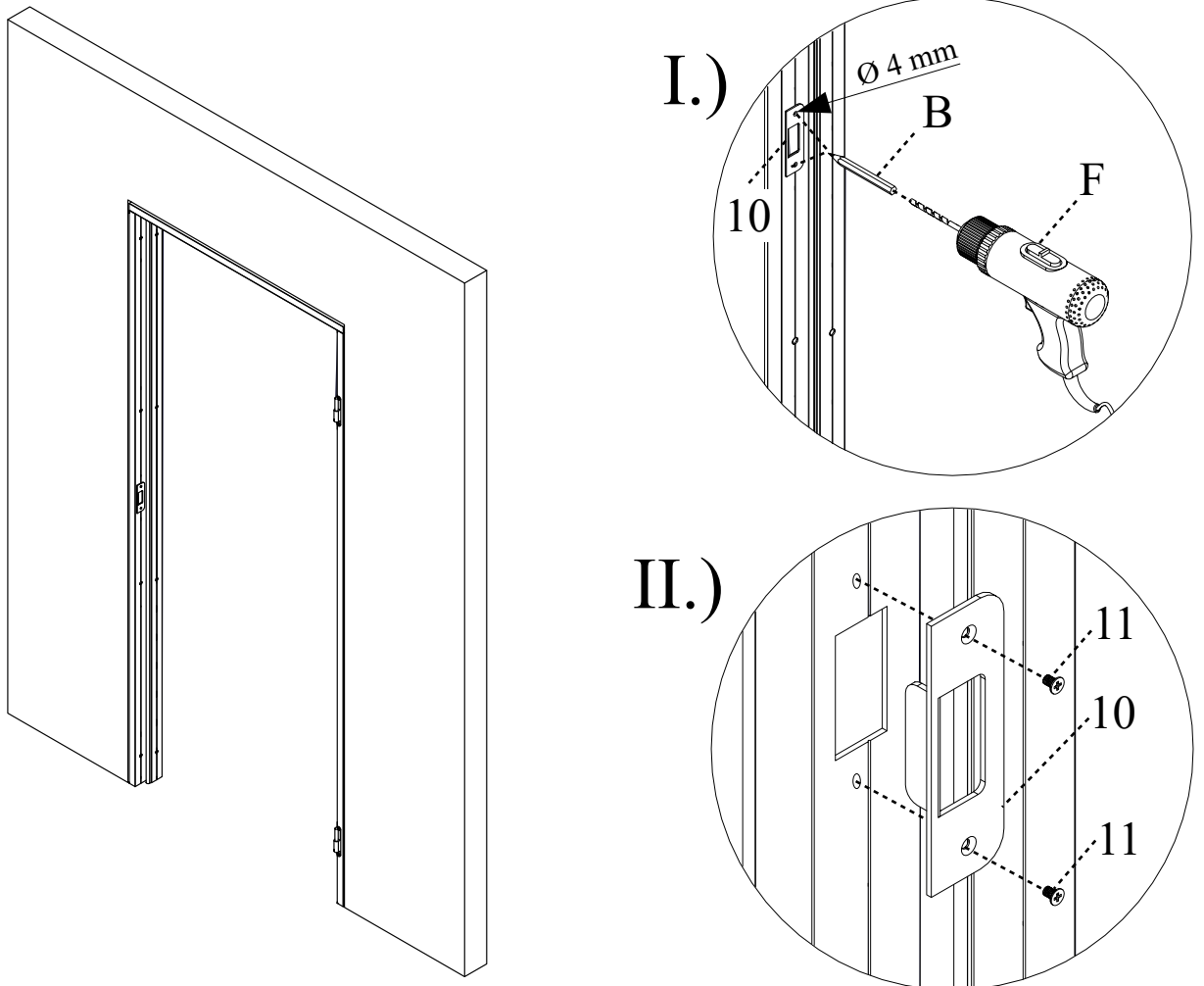
III.)



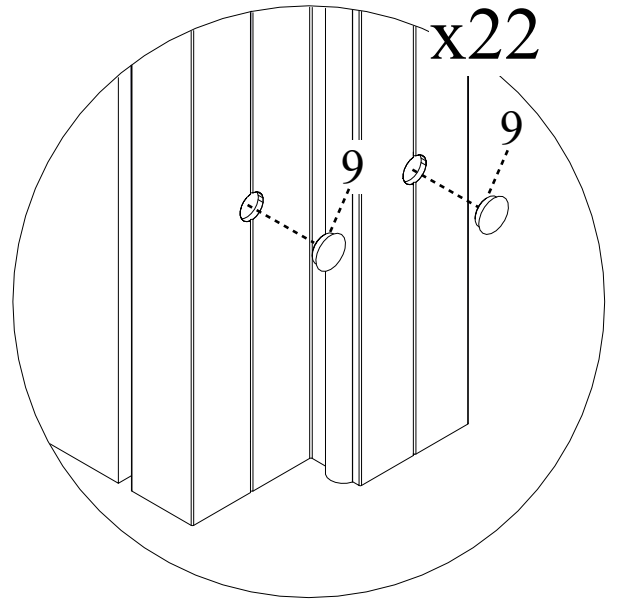
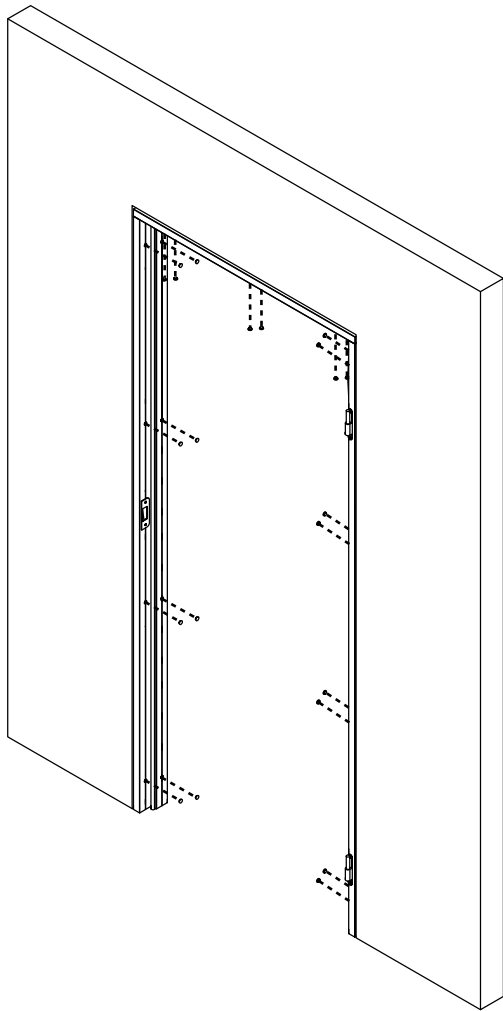
5.



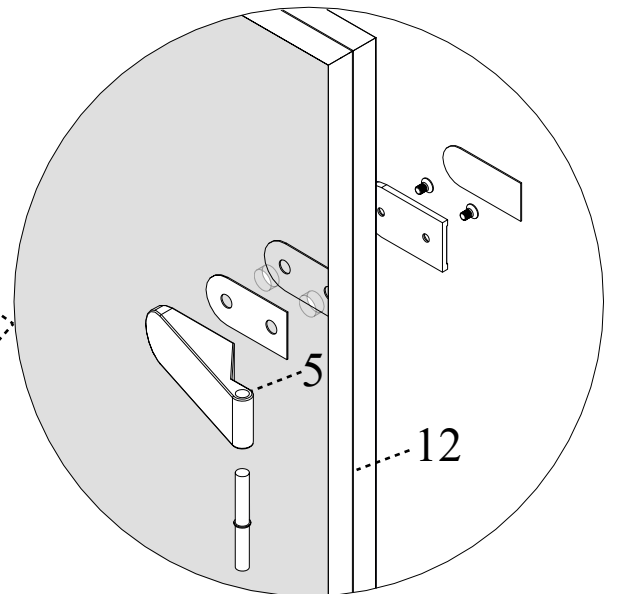
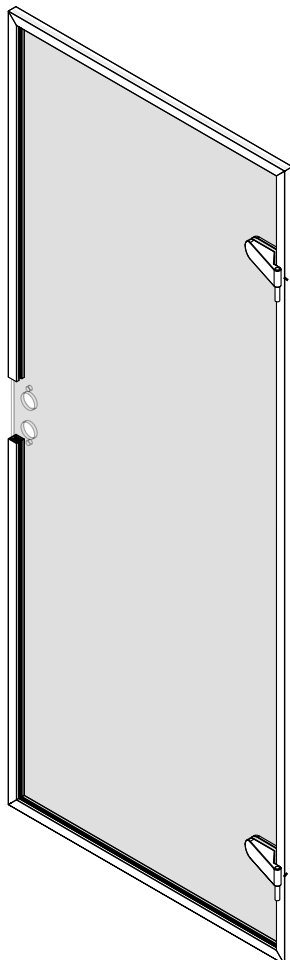
6.



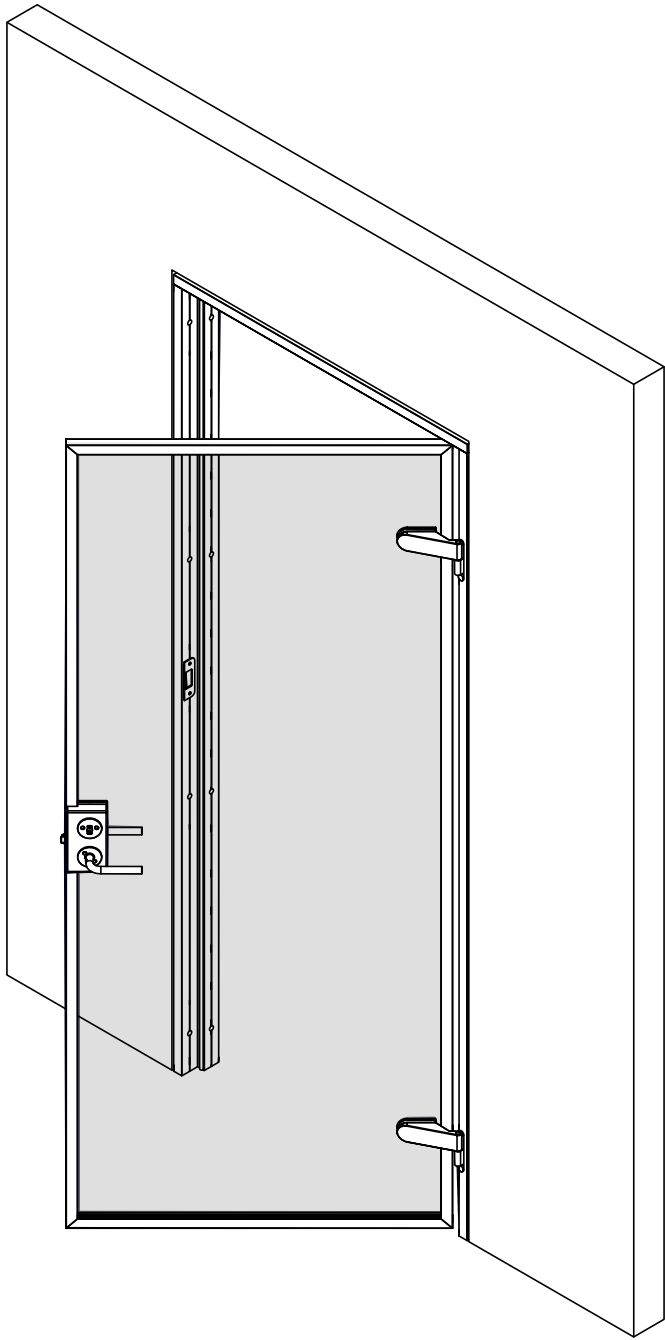
7.



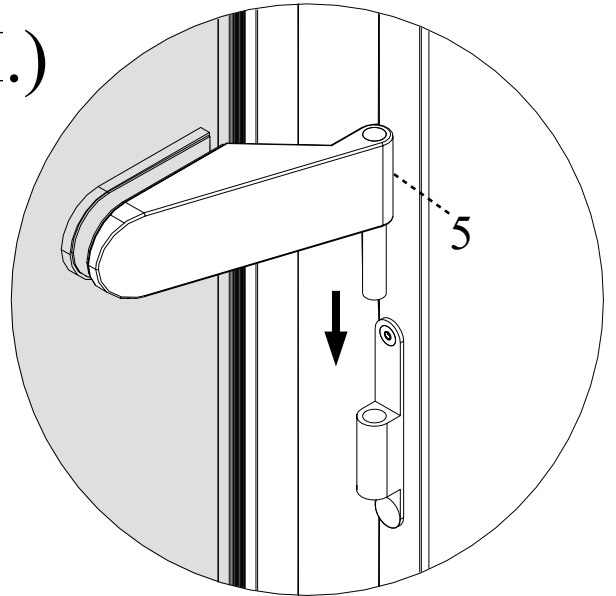
8.



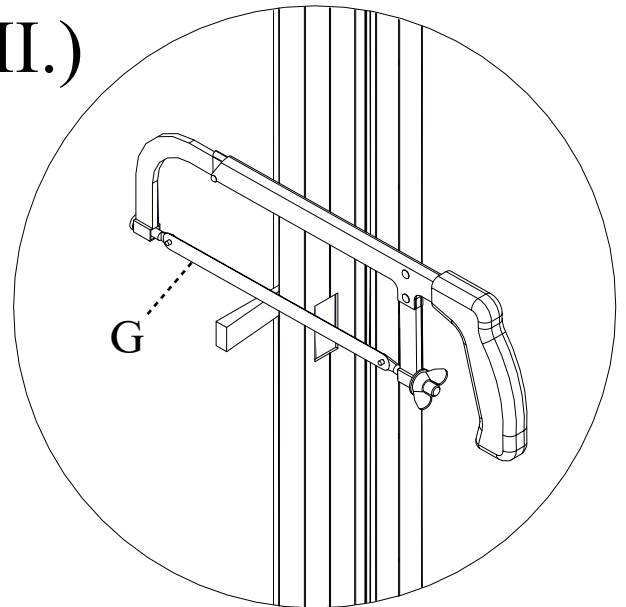
9.



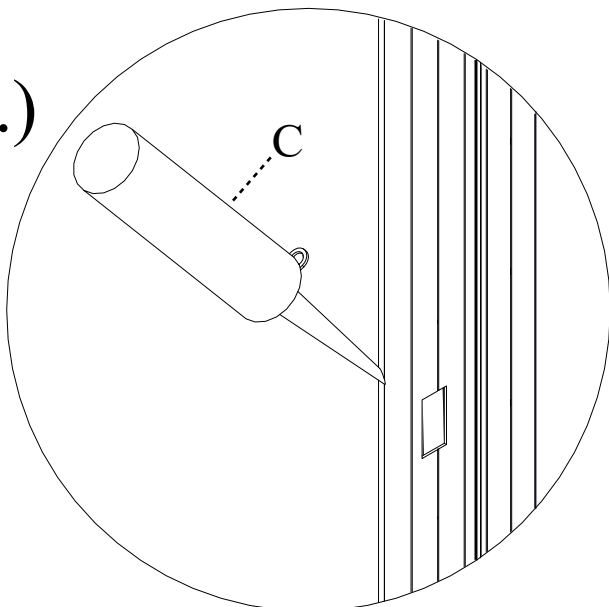
I.)



II.)



III.)



IV.)

