

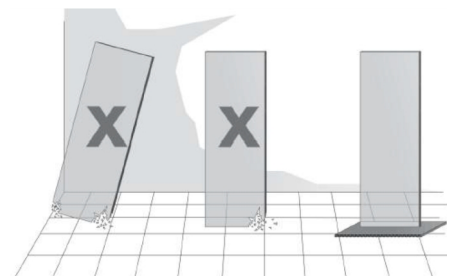
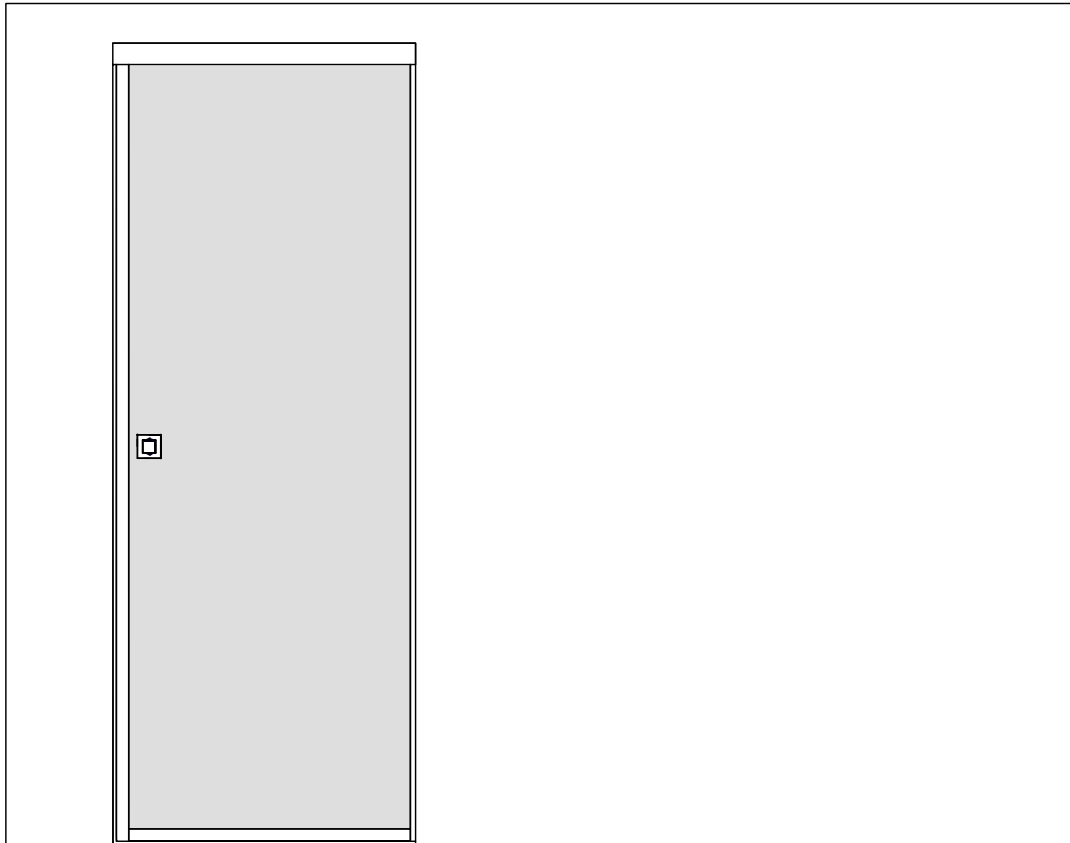


HIETAKARI

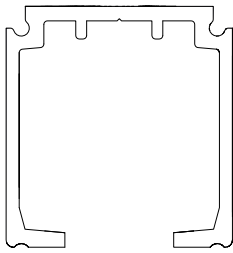


8/25 8RRLM

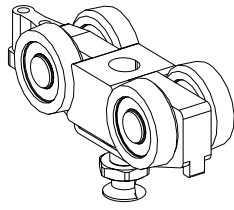
P1N/P1T/P1P



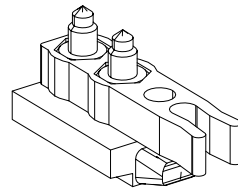
Parts



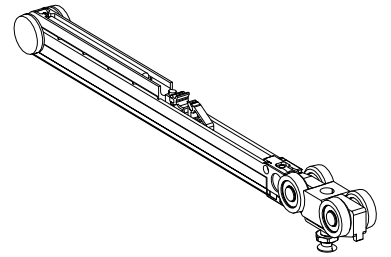
1. x1



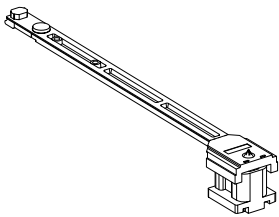
2. A x1
B x0



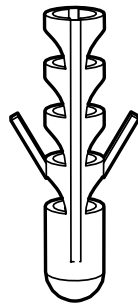
3. A x1
B x0



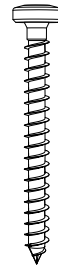
4. A x1
B x2



5. A x1
B x2



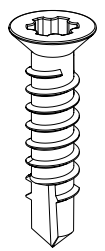
6. 6x30 mm



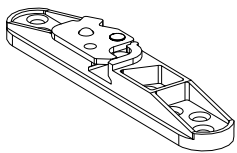
7. 3.5x39 mm



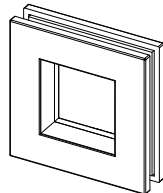
8. x1



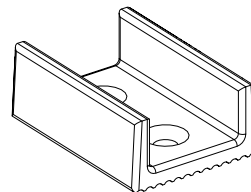
9. 4.2x19 mm



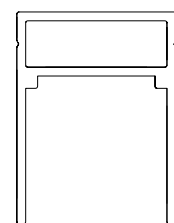
10. x2



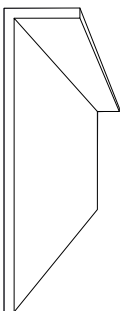
11. x1



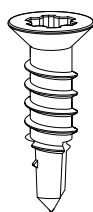
12. x1



13. x1

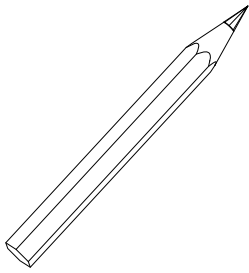


14. x2

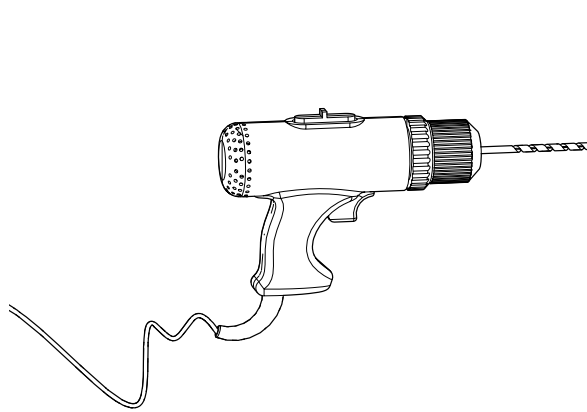


15. 4.2x13 mm

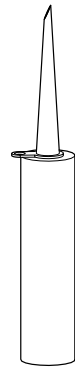
Tools



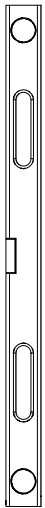
A



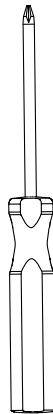
Ø6 mm
B



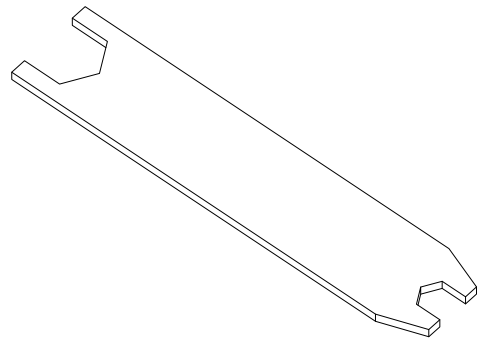
C – Silicone
D – Glue



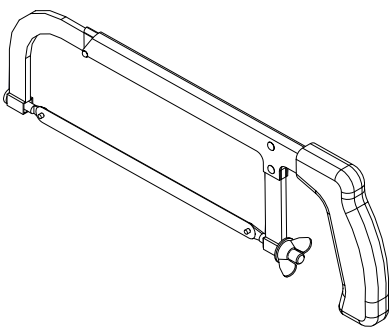
E



F

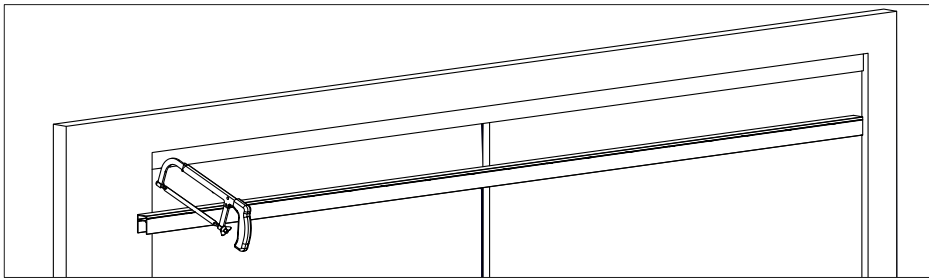


G

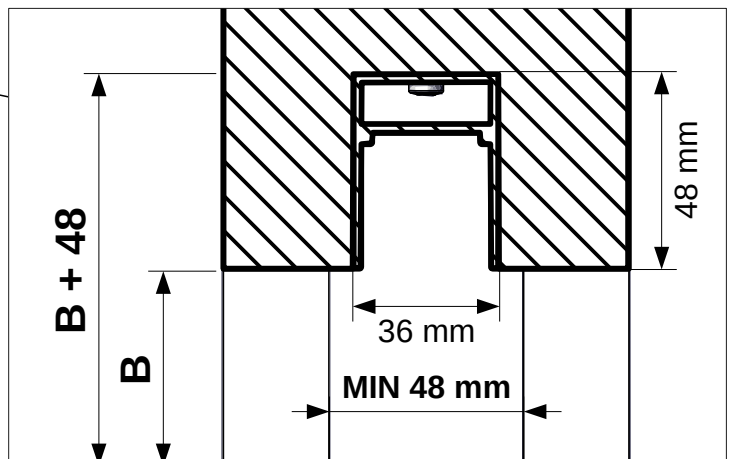
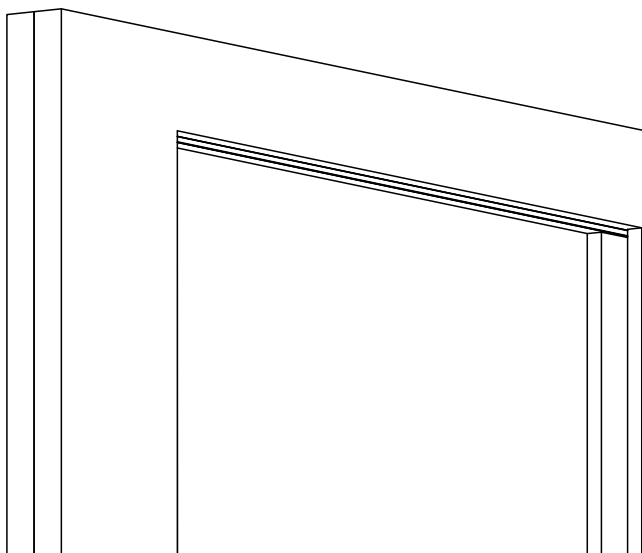
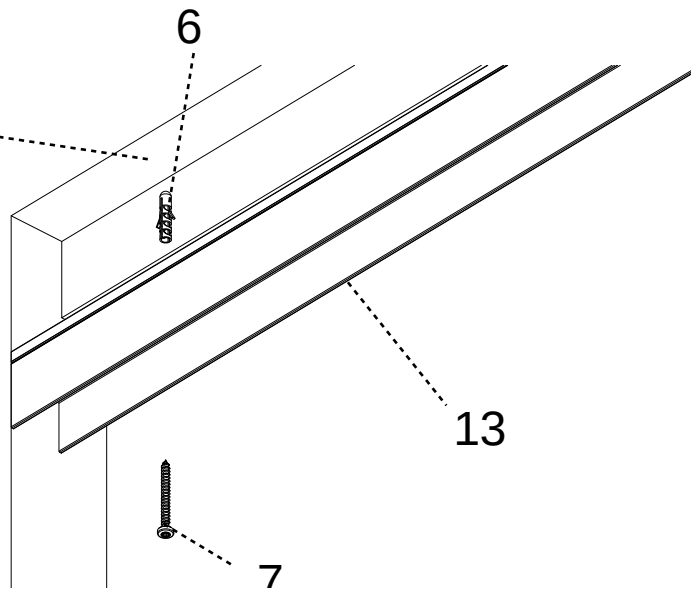
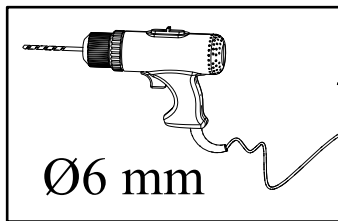
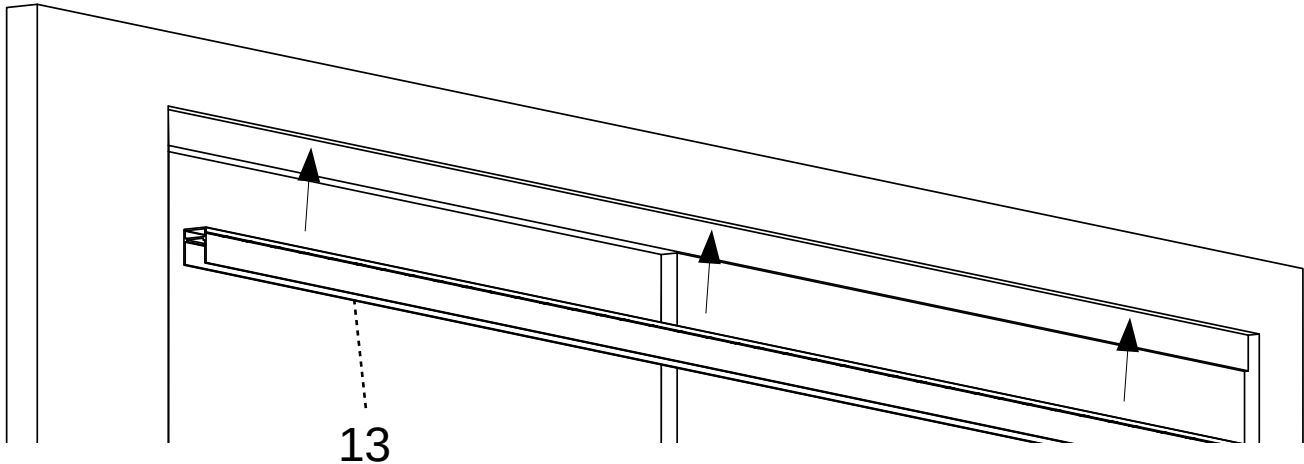


H

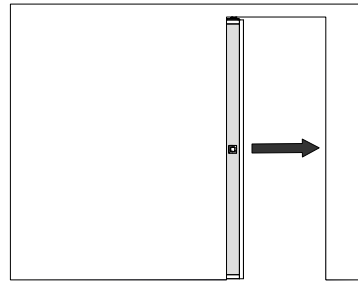
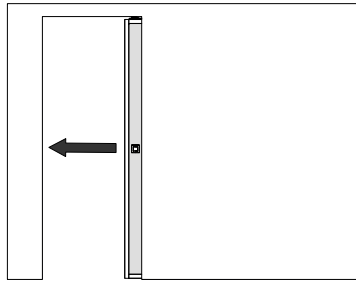
1.



EN: If profiles must be shortened, shorten it from the doorway side
FI: Jos profiilit on katkaistava, tulee ne katkaista oviaukon puolelta

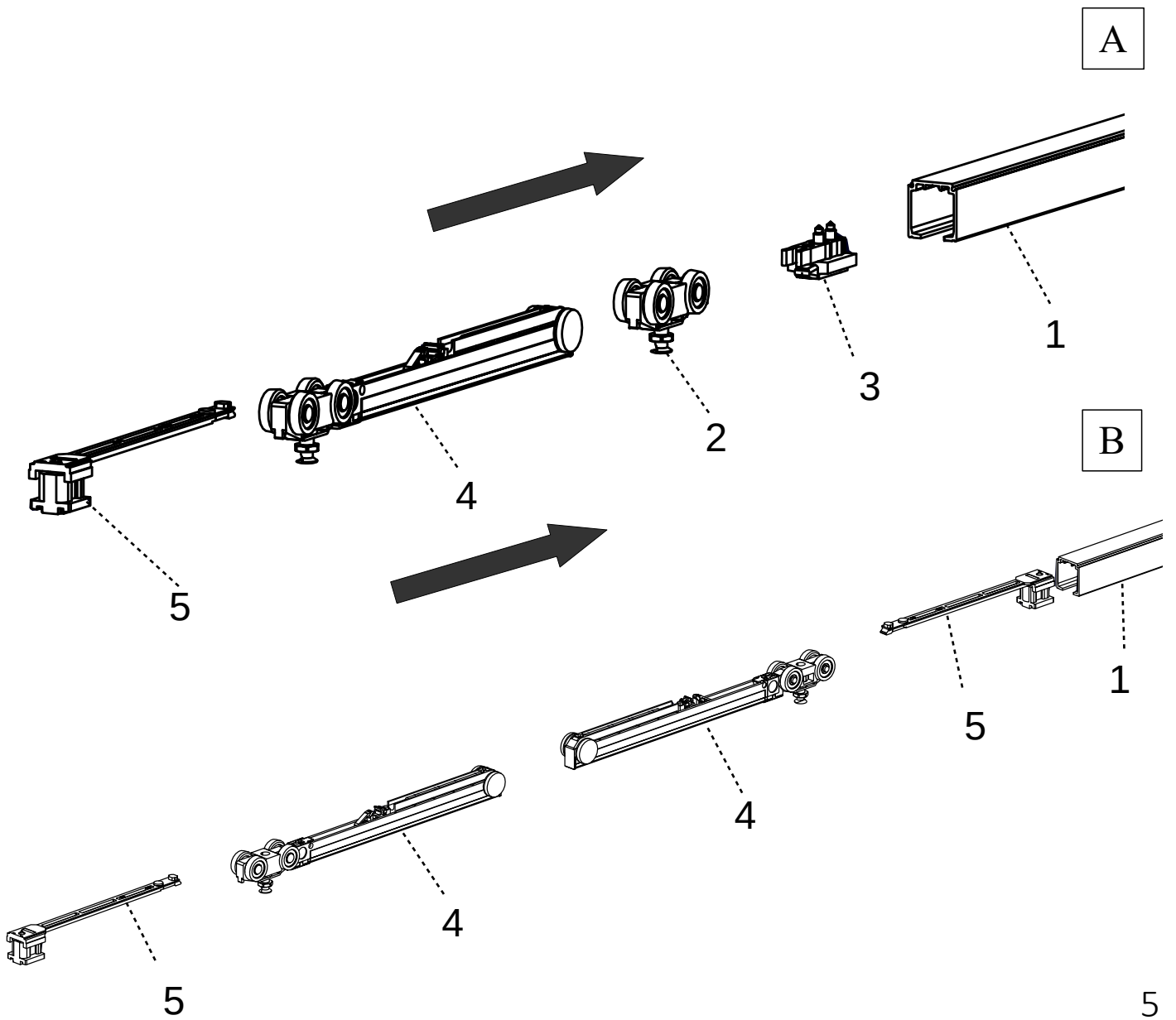


2.

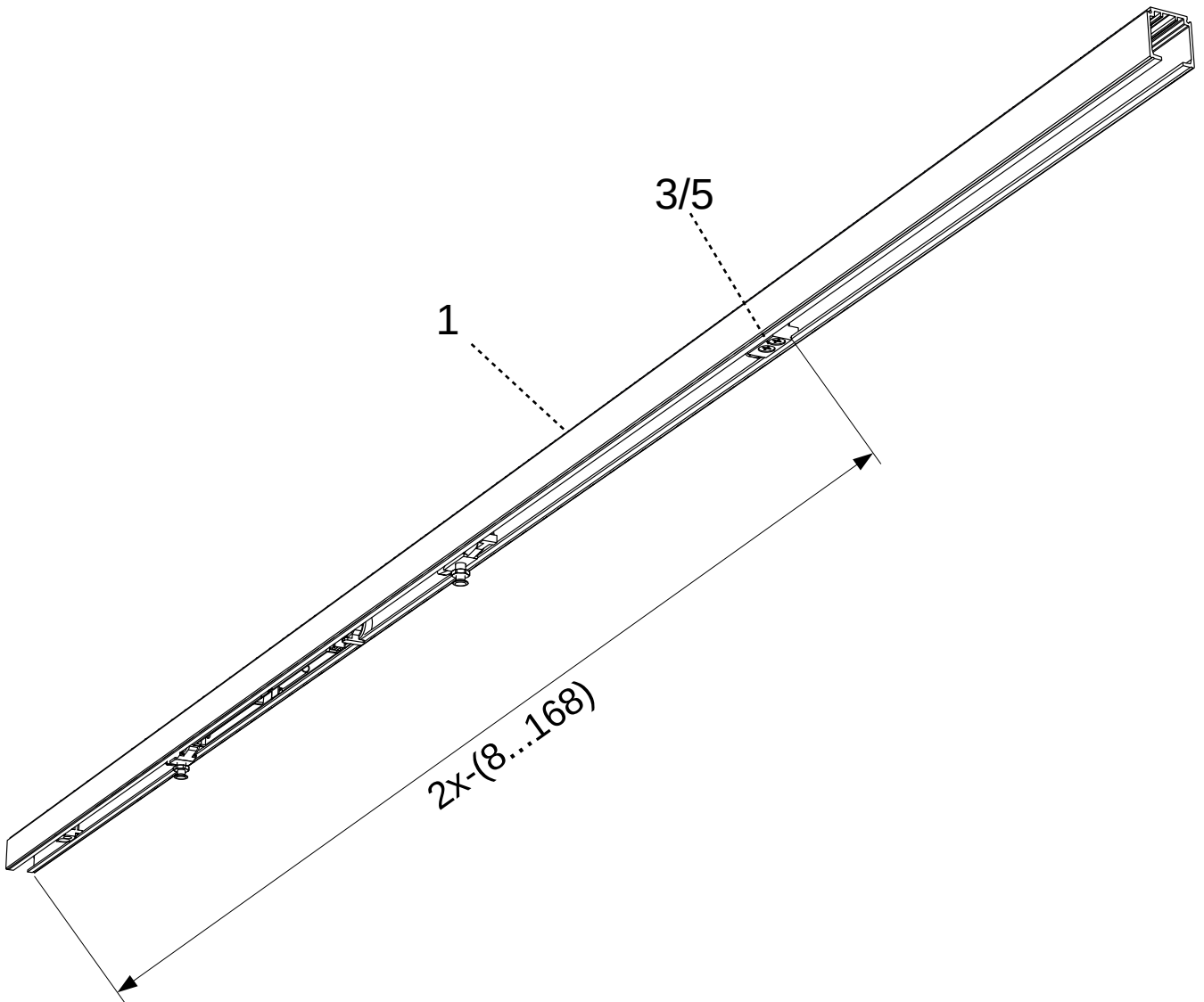
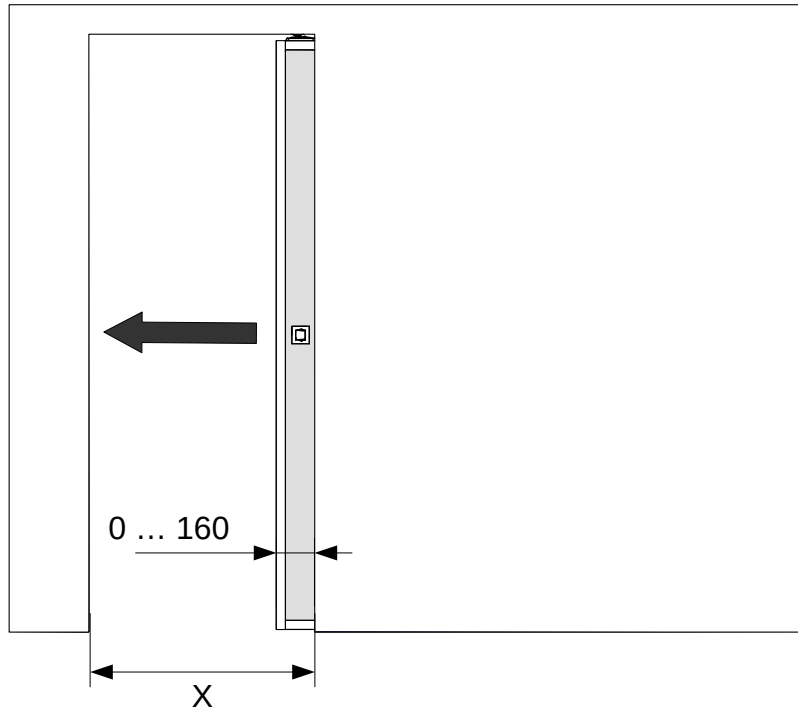


A: 5 - 4 - 2 - 3 → 1
B: 5 - 4 - 4 - 5 → 1

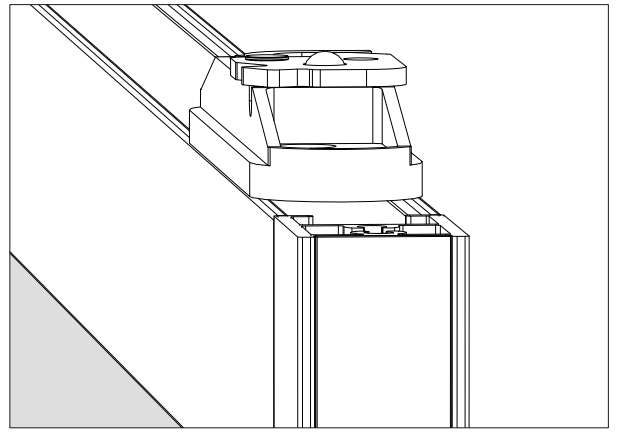
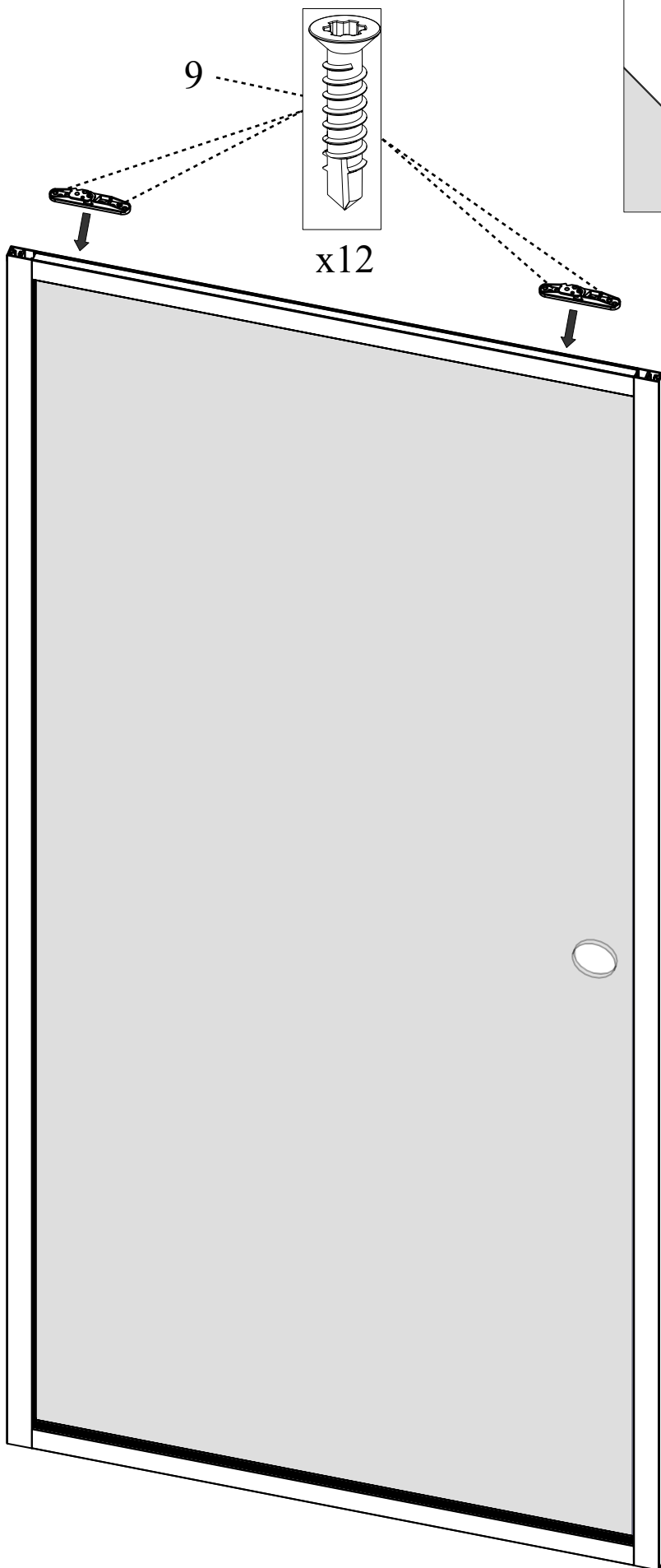
A: 3 - 2 - 4 - 5 → 1
B: 5 - 4 - 4 - 5 → 1



3.



4



7.

