



## Suihkunurkka kääntyvillä ovilla

Suihkunurkka koostuu kahdesta kääntyvästä ovesta. Tuote soveltuu hyvin suihkukulmaan, jossa on tilaa ovien aukeamiselle joko suihkutilan sisä- tai ulkopuolella. Ovet voidaan mitoittaa symmetrisesti tai niin, että ovet ovat eri kokoiset. Kun suihku ei ole käytössä, ovet voidaan kääntää rakennuksen seiniä vasten. Ovet kääntyvät molempiin suuntiin 90 astetta ja varustetaan säädettävillä keskityksillä. Keskitys pyrkii palauttamaan ovet takaisin auki ja kiinni -asentoihin. Magneettitiivistepari pitää ovet tiiviisti suljettuna suihkun aikana.

Ovet kiinnitetään rakennuksen seiniin seinäkiinnitysprofiileilla. Ovilasien alareunoihin voidaan asentaa laahustiivisteet (vakiovaruste), jotka rajoittavat veden kulkua.

### Kokovaihtoehdot

kääntyvän sivun leveys		kääntyvän sivun leveys	
L1	M	L2	N
505	6	505	6
605	8	605	8
705	A	705	A
805	C	805	C
905	E	905	E

### Värvivaihtoehdot

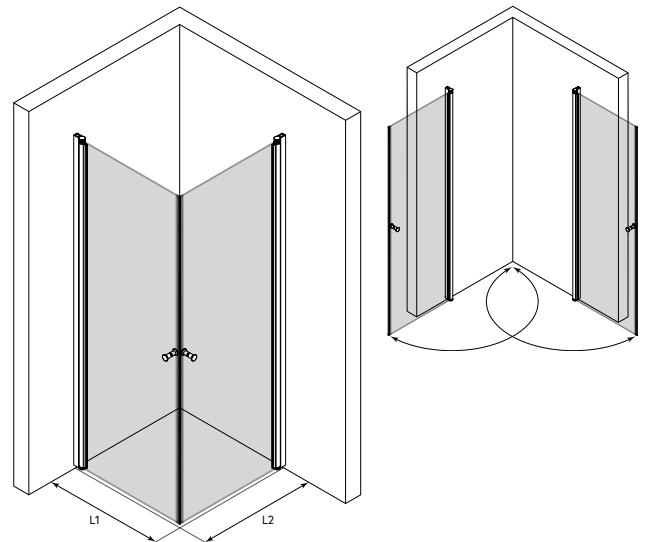
rungon väri	R	lasin väri	L
valkoinen	6	kirkas	1
alumiini	8	savu	2
musta	9		

Suihkunurkkan vakiokorkeus on 1900. Sivujen L1 ja L2 mitat voidaan valita toisistaan riippumatta ja sivut ovat käännettävissä myös toisin päin kuin mittakuvassa.

Ilmoitetut mitat ovat vähimmäismittoja, mittoja voidaan kasvattaa tuotteen säätövaroilla ja levennysprofiililla.

Tuote voidaan valmistaa vakiomittojen sijaan myös erikoismitoin.

Saatavilla olevat lisävarusteet ja tekniset tiedot löydät kuvaston teknisiä tietoja -osiosta.



Tarkemmat hinta- ja toimitusaikeetiedot

