



Kaareva taittuva suihkuseinä

Taittuva suihkuseinä suojaa suihkun vieressä olevaa tilaa ja kalusteita vesiroiskeilta. Kun suihku ei ole käytössä suihkuseinä voidaan taittaa pieneen tilaan rakennuksen seinää vasten suihkutilan sisäpuolelle.

Suihkuseinä kääntyy molempiin suuntiin 90 astetta ja varustetaan säädettävällä keskityksellä. Keskitys pyrkii palauttamaan suihkuseinän takaisin auki ja kiinni -asentoihin. Uloin lasi kääntyy lisäksi 180 astetta sisempään lasiin nähden jolloin lasit taittuvat toisiaan vasten suihkutilan sisäpuolelle. Koko lasin korkuinen profiilivedin helpottaa tarvittaessa käyttöä (lisävaruste).

Suihkuseinä kiinnitetään rakennuksen seinään seinäkiinnitysprofiililla. Asennuskorkeus on vapaasti valittavissa. Asentamalla tuote lähelle lattiaa ja kiinnittämällä lasin alareunaan laahustiivisteet (vakiovaruste) voidaan veden kulkua rajoittaa.

Kokovaihtoehdot

leveys

A	M
590	8
640	1
690	2
740	3
790	4

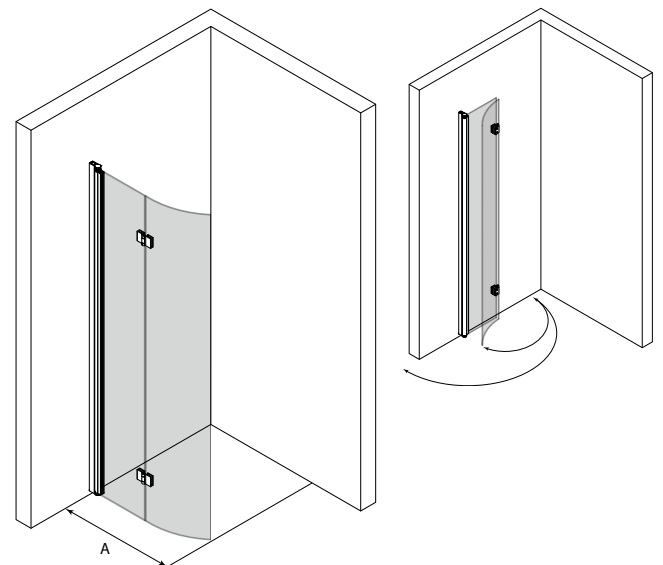
Väri vaihtoehdot

rungon väri	R	lasin väri	L
valkoinen	6	kirkas	1
alumiini	8	savu	2
musta	9		

suihkuseinän vakio korkeus on 1900.

tuoteavain 223 RL 00M

korvaa tuoteavaimen kirjaimet #R, #L ja #M taulukon numeroilla saadaksesi tuotevaihtoehdon tuotenumeron.



Tarkemmat hinta- ja toimitusaikatiedot

