



## Suihkunurkka kiinteällä seinällä ja taittuvalla ovelle

Suihkunurkka koostuu kiinteästä seinästä ja taittuvasta ovesta. Tuote soveltuu hyvin suihkukulmaan, jonka ulkopuolella toisella sivulla on kaluste ja toisellakin sivulla tila on ahdas niin, että ovi ei välttämättä mahdu kunnolla avautumaan ulospäin. Taittuva ovi ei vaadi avautuakseen tilaa suihkutilan ulkopuolelta vaan ovi kääntyy taittaen suihkutilan sisään niin, että ovilasit laskostuvat pieneen tilaan rakennuksen seinää vasten. Kiinteä seinä ja ovi voidaan mitoittaa niin, että kiinteä suojaa kalustetta ja ovi on vapaaksi jäävän kulkutilan levyinen.

Ovi kääntyy molempiin suuntiin 90 astetta ja varustetaan säädettävällä keskityksellä. Keskitys pyrkii palauttamaan oven takaisin auki ja kiinni -asentoihin. Uloin lasi kääntyy lisäksi 180 astetta sisempään lasiin nähden jolloin lasit taittuvat toisiaan vasten suihkutilan sisäpuolelle. Magneettivedinpari pitää oven tiiviisti suljettuna suihkun aikana.

Kiinteä seinä ja ovi kiinnitetään sivuista rakennuksen seinään seinäkiinnitysprofiileilla. Kiinteä seinä tuetaan yläreunasta kulmaan asennettavalla vinotuella ja alareunasta lattiaan liimattavalla helalla. Kiinteän seinän lasin ja lattian väliin jää 25mm korkea rako. Lasin ja lattian väliin voidaan asentaa tiivistesokkeli (vakiovaruste), jolloin vesi ei pääse kulkemaan lasin alta. Ovilasien alareunoihin voidaan asentaa laahustiivisteet (vakiovaruste), jotka rajoittavat veden kulkua.

### Kokovaihtoehdot

kiinteän sivun leveys		taittuvan sivun leveys	
L1	M	L2	N
665	A	698	2
715	B	748	6
765	C	798	3
815	D	848	7
865	E	898	4
915	F		

### Värvaihtoehdot

rungon väri	R	lasin väri	L
valkoinen	6	kirkas	1
alumiini	8	savu	2
musta	9	chinchilla	3
		satiini	6

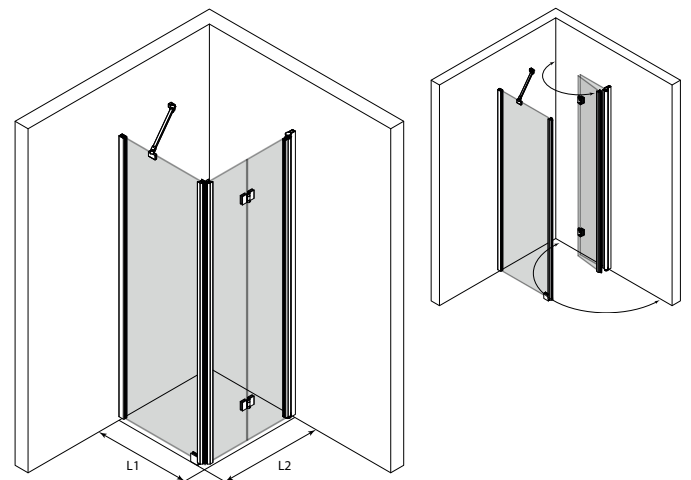
Suihkunurkan vakiokorkeus on 1900. Sivujen L1 ja L2 mitat voidaan valita toisistaan riippumatta ja sivut ovat käännettävissä myös toisin päin kuin mittakuvassa.

Ilmoitetut mitat ovat vähimmäismittoja, mittoja voidaan kasvattaa tuotteen säätövaroilla ja levynsiprofiililla.

Tuote voidaan valmistaa vakiomittojen sijaan myös erikoismitoin.

Tuoteavain 252-RL-MN

Korvaa tuoteavaimen kirjaimet #R, #L, #M ja #N taulukon numeroilla saadaksesi tuotevaihtoehdon tuotenumeron.



Tarkemmat hinta- ja toimitusaikatiiedot

