



Suihkunurkka kääntyvillä ovilla joissa kiinteät osat

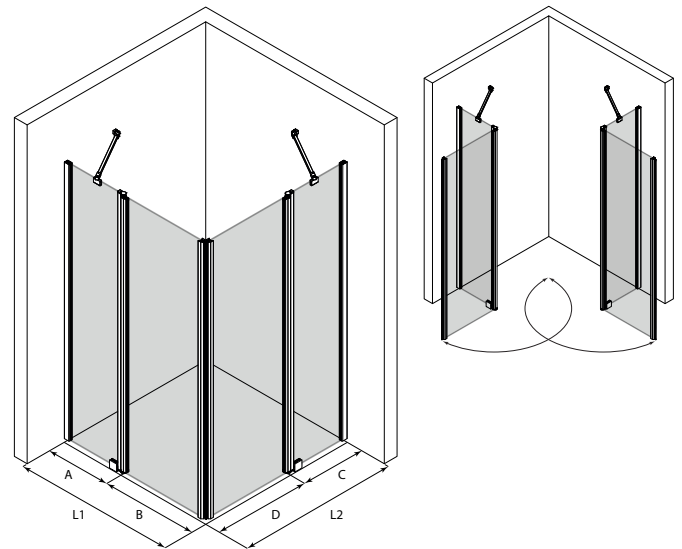
Suihkunurkka koostuu kahdesta kiinteästä seinästä joihin on saranoitu kääntyvät ovet. Tuote soveltuu hyvin suihkukulmaan, jonka ulkopuolella on kalusteita molemmin puolin. Kiinteät osat voidaan mitoittaa kalusteiden syvyyksien mukaan niin, että avattaessa ovet eivät törmää kalusteisiin. Ovet voidaan mitoittaa symmetrisesti tai niin, että ovet ovat eri kokoiset. Kun suihku ei ole käytössä, ovet voidaan kääntää rakennuksen seinien suuntaisesti.

Ovet kääntyvät molempiin suuntiin 90 astetta ja varustetaan säädettävillä keskityksillä. Keskitys pyrkii palauttamaan ovet takaisin auki ja kiinni -asentoihin. Magneettivedinpari pitää ovet tiiviisti suljettuna suihkun aikana.

Kiinteät seinät kiinnitetään sivuista rakennuksen seiniin seinäkiinnitysprofileilla ja tuetaan yläreunoista kulmaan asennettavalla vinotuella sekä alareunasta lattiaan liimattavalla helalla. Kiinteiden seinien lasien ja lattian väliin jää 25mm korkea rako. Lasien ja lattian väliin voidaan asentaa tiivistesokkelit (vakiovaruste), jolloin vesi ei pääse kulkemaan lasien alta. Ovilasien alareunoihin voidaan asentaa laahustiivisteet (vakiovaruste), jotka rajoittavat veden kulkua.

Kokovaihtoehdot

kääntyvän sivun leveys		kiinteä osa		kääntyvän sivun leveys		kiinteä osa	
L1 / L2	A/B	MM	L1 / L2	A/B	MM		
710	267	26	860	267	29		
710	317	35	860	317	38		
710	367	44	860	367	47		
760	267	27	860	417	56		
760	317	36	860	467	65		
760	367	45	860	517	74		
760	417	54	910	267	2A		
810	267	28	910	317	39		
810	317	37	910	367	48		
810	367	46	910	417	57		
810	417	55	910	467	66		
810	467	64	910	517	75		



Värvaihtoehdot

runгон väri	R	lasin väri	L
valkoinen	6	kirkas	1
alumiini	8	savu	2
musta	9	chinchilla	3
		satiini	6

Suihkunurkkan vakiokorkeus on 1900. Sivujen L1 ja L2 mitat voidaan valita toisistaan riippumatta. Ilmoitetut mitat ovat vähimmäismittoja, mittoja voidaan kasvattaa tuotteen säätövaroilla ja levennysprofiililla. Tuote voidaan valmistaa vakiomittojen sijaan myös erikoismitoin.

Tuoteavain 262-RL-MMMM
Korvaa tuoteavaimen kirjaimet #R, #L, #M ja #NN taulukon numeroilla saadaksesi tuotevaihtoehdon tuotenumeron.

Tarkemmat hinta- ja toimitusai tiedot

