



## Suihkunurkka kiinteällä seinällä ja taittuvalla ovella

Suihkunurkka koostuu kiinteästä seinästä ja taittuvasta ovesta. Tuote soveltuu hyvin suihkukulmaan, jonka ulkopuolella toisella sivulla on kaluste ja toisellakin sivulla tila on ahdas niin, että ovi ei välttämättä mahdu kunnolla avautumaan ulospäin. Taittuva ovi ei vaadi avautuakseen tilaa suihkutilan ulkopuolelta vaan ovi kääntyy taittaen suihkutilan sisään niin, että ovilasit laskostuvat pieneen tilaan rakennuksen seinää vasten. Kiinteä seinä ja ovi voidaan mitoittaa niin, että kiinteä suojaa kalustetta ja ovi on vapaaksi jäävän kulkutilan levyinen.

Ovi kääntyy molempiin suuntiin 90 astetta ja varustetaan säädettävällä keskityksellä. Keskitys pyrkii palauttamaan oven takaisin auki ja kiinni -asentoihin. Uloin lasi kääntyy lisäksi 180 astetta sisempään lasiin nähden jolloin lasit taittuvat toisiaan vasten suihkutilan sisäpuolelle.

### Kokovaihtoehdot

kiinteän sivun leveys		taittuvan sivun leveys	
(L1)	M	(L2)	N
719	B	702	1
819	D	802	2
919	F	902	3

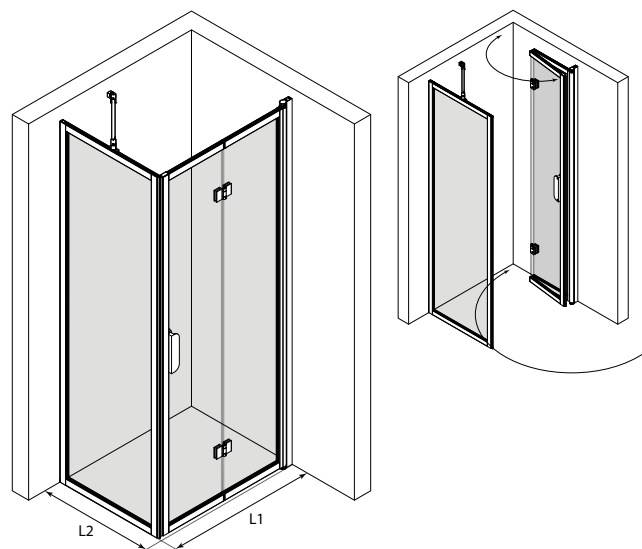
### Värvaihtoehdot

rungon väri	R	lasin väri	L
valkoinen	6	kirkas	1
musta	9	savu	2
sand	A	reeded	4
mocha	B	pronssi	5
cocoa	C	satiini	6

Suihkunurkan vakiokorkeus on 1950. Sivujen L1 ja L2 mitat voidaan valita toisistaan riippumatta ja sivut ovat käännettävissä myös toisin päin kuin mittakuvassa. Ilmoitetut mitat ovat vähimmäismittoja, mittoja voidaan kasvattaa tuotteen säätövaroilla ja levennysprofiililla. Tuote voidaan valmistaa vakiomittojen sijaan myös erikoismitoin.

Lattiakiinnitys säätöjalalla ja sokkelitiivisteellä tai liimattavalla profiililla (tuotekuvassa). Ilmoita haluttu kiinnitystapa tilattaessa. Satiinilasisen tuotteen tapauksessa ilmoita myös kätisyys tilattaessa.

Saatavilla olevat lisävarusteet ja tekniset tiedot löydät kuvaston Teknisiä tietoja -osiesta.



### Alkaen:

Lasi	Profiili	Valkoinen / Musta	Sand / Mocha / Cocoa
Kirkas		<b>965 €</b>	<b>1384 €</b>
Savu / Pronssi / Satiini		<b>1069 €</b>	<b>1489 €</b>
Reeded		<b>Tarkasta hinta asiakaspalvelusta</b>	

